

SHAYANG YE INDUSTRIAL CO.,LTD.

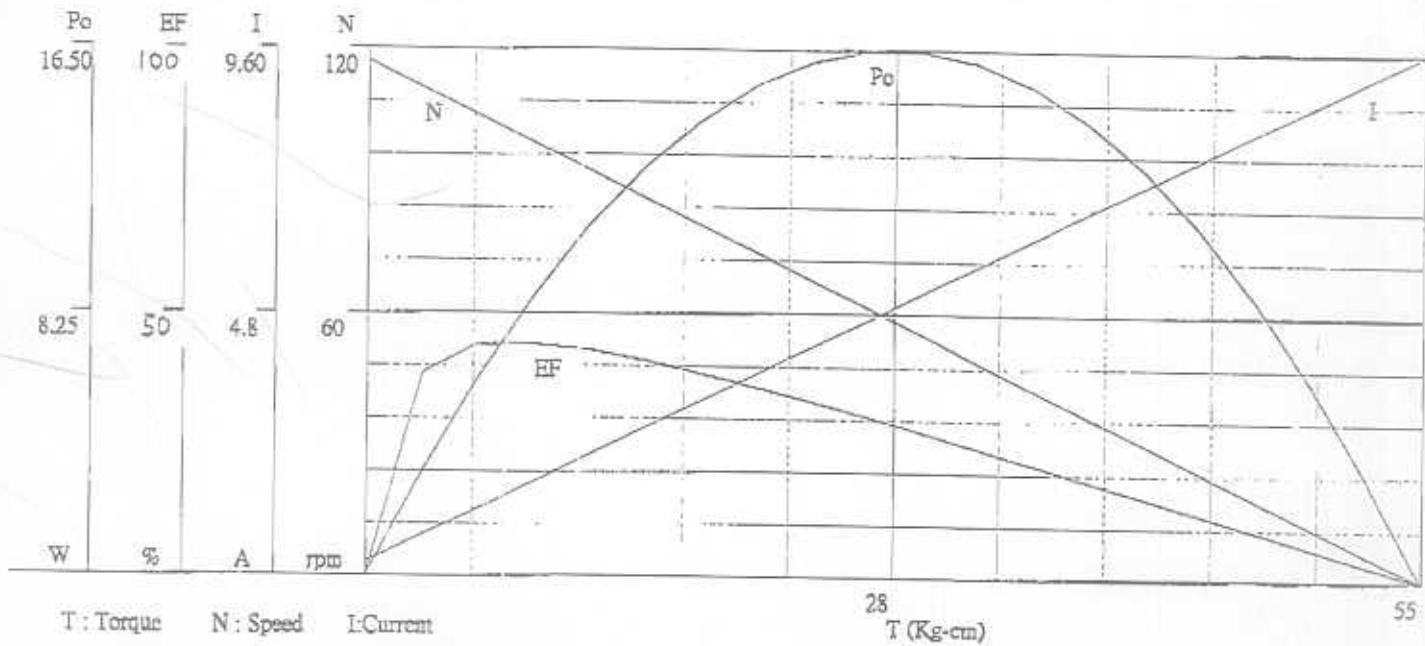
P4/6

Modc: RB350050-SY2259

S/N: 001

Voltage : 12 V

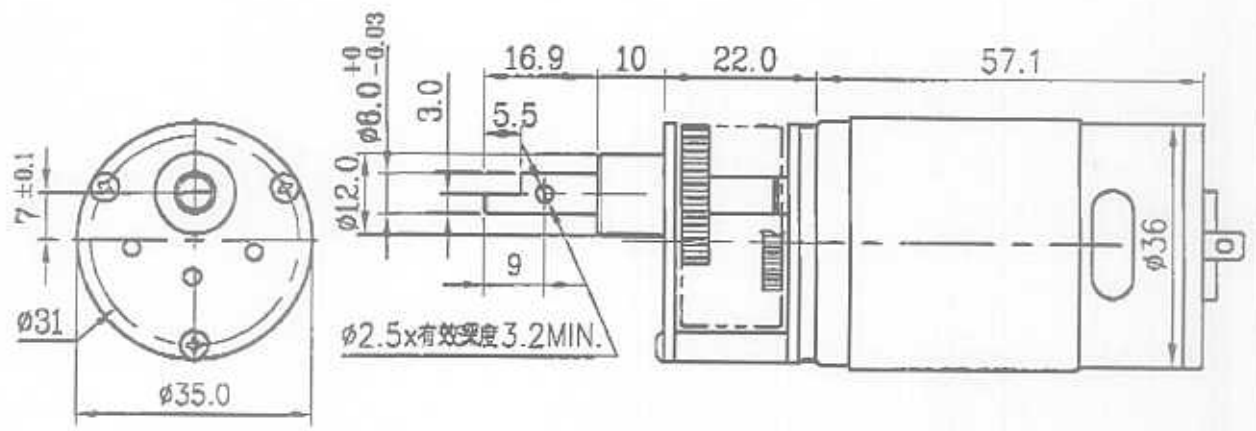
Date: 2005/06/09



	T(N/m)	[Kg/cm]	N(rpm)	I(A)	Po(W)	EF(%)
No Load	0	0.00	117.00	.25	0	0
	.28	2.89	110.84	.74	3.29	38.57
	1.14	11.58	92.36	2.22	10.98	42.89
	1.42	14.47	86.20	2.71	12.8	41.04
	1.7	17.35	80.04	3.20	14.25	38.7
	1.99	20.28	73.93	3.70	15.39	36.13
	2.27	23.14	67.73	4.18	16.09	33.43
	2.84	28.95	55.44	5.17	16.47	27.68
	3.12	31.85	49.24	5.66	16.1	24.69
	3.41	34.77	43.08	6.15	15.37	21.68
	3.69	37.60	36.98	6.65	14.27	18.63
	3.97	40.52	30.81	7.14	12.81	15.58
	4.26	43.41	24.61	7.63	10.96	12.47
	4.54	46.31	18.46	8.13	8.77	9.37
	5.1	52.07	6.15	9.11	3.29	3.13
Stall	5.39	55.00	0.00	9.60	0	0
Po...(max)	2.56	26.08	61.62	4.67	16.49	30.66
EF...(max)	.85	8.69	98.54	1.73	8.79	44.06

參考 REF.
估價 EVALUATE
試作 INITIAL
製作 MASS


2		3		4	
版次 VER	設變單號 E.C.N.	日期 DATE	版次 VER	設變單號 E.C.N.	日期 DATE
1	新出圖	2006 03.16			



REDUCTION RATIO: 1/50
 OUTPUT SHAFT: STEEL
 MOTOR SPECIFICATION: 12V 6000RPM
 NO LOAD 120RPM

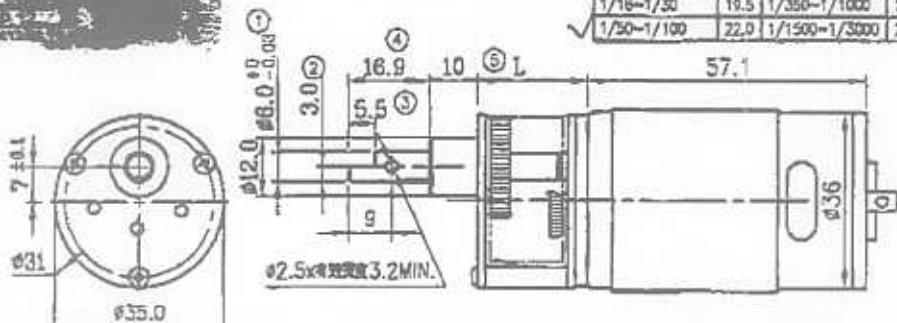
核准
APPROVED BY

呂進發

核對 CHECKED BY	設計 DESIGNED BY	呂進發	2006 06.01	數量 QTY	1	件名 PART NAME	成品圖	單位 UNITS	mm
	核對 CHECKED BY	呂進發	2006 06.01	材質 MATERIAL		圖號 DWG.	RB350050-SY2259	比例 SCALE	9/10
	核准 APPROVED BY	吳岳台	2006 06.01	表面處理 SURFACE		 祥儀企業股份有限公司 SHAYANG YE INDUSTRIAL CO.,LTD.			
繪圖 DRAWN BY	重量 WEIGHT	克(g)	日期 DATE	頁次 SHEET	1/1				

日期: 95/4/19

<input checked="" type="checkbox"/> 成品 <input type="checkbox"/> 半成品	基準書 檢驗 成績表	客戶名稱 機種(品名)	CEI RB350050-5325	製/訂單號碼 製/訂貨數量	2064099 2 PCS		
				REDUCTION RATIO	L	REDUCTION RATIO	L
				1/6-1/10	17.0	1/120-1/300	24.5
				1/16-1/30	19.5	1/350-1/1000	27.0
				1/30-1/100	22.0	1/1500-1/3000	29.5



項次	檢驗項目(規格)	檢驗量具(方法)	1	2	3	4	5	6	7	8	9	10
1	ø6.0 ⁺⁰ _{-0.05} mm	分釐卡	598	598								
2	3.0 mm	分釐卡	299	301								
3	5.5 mm	游標卡尺	513	505								
4	16.9 mm	游標卡尺	168	167								
5	L > 20 mm	游標卡尺	206	206								
6	間隙 (0.05~0.35)	百分表	030	030								
7	輸出軸偏擺 (0.05)	百分表	001	001								
8	耗電流 (mA)	安培表	250	250								
9	功能測試	電源供應器	OK	OK								
10	輸出轉速 (> ±10%)	轉速計	117	119								
11	異音	感官	OK	OK								
12	外觀	感官	OK	OK								
13												
14												

備註: MOTOR: 12V 6000RPM 35630702 不加外殼 350325B2
標註頭是R型

檢驗日期	19.04.06	AQL		判定 ACC. <input checked="" type="checkbox"/> REJ. <input type="checkbox"/>
入庫數量	2	檢驗數量	2	檢驗 4/19/06
		不良數	0	檢對



在製圖號: QR32021